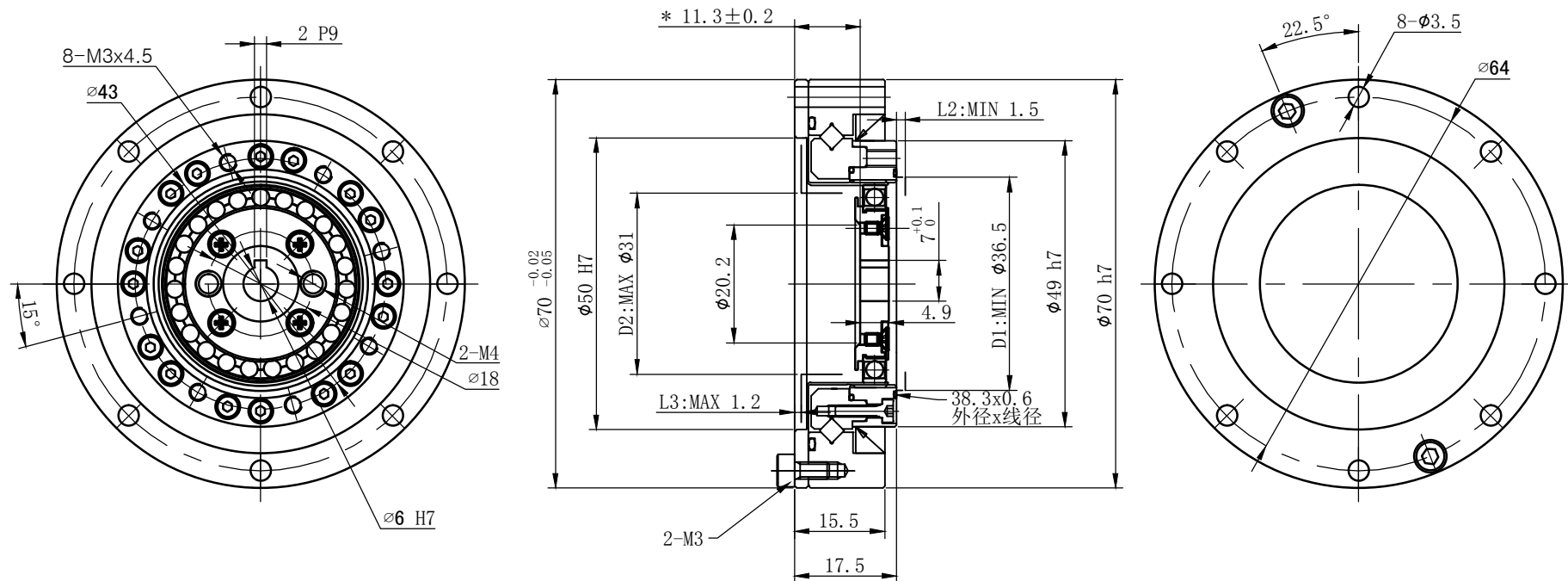


Leaderdrive

Rev C/2



L2/D1: 与刚轮安装零件避免干涉的最小安全尺寸

L3/D2: 与柔轮安装零件避免干涉的最大安全尺寸

LHD-14-XXX-C-I